

DH-37A30-HNI-FX



2Мп 30х PTZ IP видеочамера



- 1/2.8" STARVIS™ CMOS
- 30х оптическое увеличение
- Поддержка технологии Starlight
- Кодирование H.265
- 50 к/с при разрешении 1080P
- Автоматическое слежение и видеоаналитика
- Поддержка технологии PoE+
- Дальность ИК подсветки до 150м
- IP66

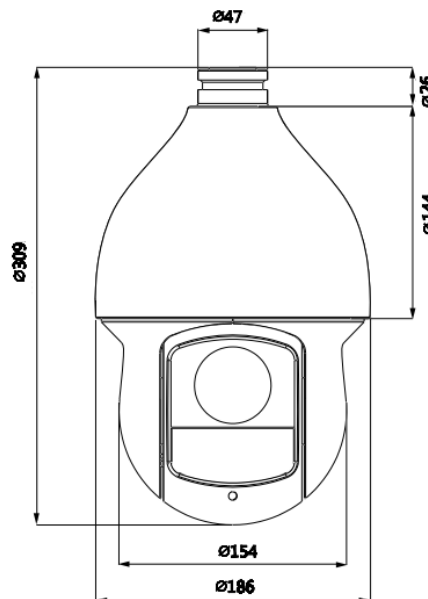
Общие данные

Материал корпуса	Металл
Размеры	Ф186мм x 309мм
Вес нетто	3.9кг
Вес брутто	9.4кг

Условия эксплуатации

Рабочие условия	-40 ~ +70°C, относительная влажность менее 90%
Класс защиты	IP66
Вандалозащищённость	Нет

Размеры(мм)



Аксессуары

В комплекте



AC24V/3A
Блок питания



PFB310W

Настенное крепление	Крепление для столба
PFB310W	PFB310W+ PFA150
Угловое крепление	
PFB310W + PFA151	

Характеристики

Камера

Модель	DH-37A30-HNI-X
Видеокамера	
Матрица	1/2.8" STARVIS™ CMOS
Разрешение	2Мп
RAM/ROM	512MB/128MB
Чувствительность	Цвет: 0.005Лк@ F1.6/0Лк@ F1.6 (ИК вкл)
Соотношение сигнал/шум	Более 55дБ
Дальность ИК подсветки	До 150м
Управление ИК подсветкой	Авто/Вручную
Модуль ИК подсветки	4 диода

Объектив

Фокусное расстояние	4.5мм ~ 135мм
Апертура	F1.6 ~ F4.4
Угол обзора	По горизонтали: 67.8° ~ 2.4°
Оптическое увеличение	30x
Управление фокусировкой	Авто/Вручную
Мин. расстояние до объекта	100мм

Дистанции DORI

Примечание: расстояние рассчитывается на основе спецификации сенсора и результатов лабораторных тестирований в соответствии с EN 62676-4, которая определяет критерии для обнаружения, наблюдения, распознавания и идентификации соответственно.

Детекция	Наблюдение	Распознавание	Идентификация
1862м	744м	372м	186м

PTZ функционал

Углы обзора	По горизонтали: 0° ~ 360°; По вертикали: -15° ~ 90°, авто переворот 180°
Скорость в ручном режиме	Пан.: 0.1° ~ 300°/с; Наклон: 0.1° ~ 200°/с
Скорость по предустановкам	Пан.: 400°/с; Наклон: 300°/с
Количество предустановок	300
Режимы	5 Шаблонов; 8 Туров; Панорамирование; Сканирование
Действия при отсутствии команд	Вызов Предустановки/Сканирования/Тура/Обхода при отсутствии команд в указанный период
Протоколы	DH-SD

Видеоаналитика

Автоматическое слежение	Поддерживается
Функции IVS	Пересечение линии (Tripwire)
	Контроль области/Вторжение в область (Intrusion)
	Пропащие и оставленные предметы (Object Abandoned/Missing)
Дополнительные функции аналитики	Детекция лиц (Face Detection)
	Тепловая карта (Heat Map)

Видео

Сжатие	H.265+/H.265/H.264+/H.264
--------	---------------------------

Видеопотоки	3	
Разрешение	1080P (1920×1080)/1.3Мп (1280×960)/720P (1280×720)/D1 (704×576/704×480)/CIF (352×288/352×240)	
Частота кадров	Основной поток	1080P/1.3Мп/720P(1~50к/с)
	Дополнительный поток 1	D1/CIF (1 ~ 25к/с)
	Дополнительный поток 2	1080P/1.3Мп/720P/D1/CIF (1 ~ 25к/с)
Тип битрейта	CBR/VBR	
Битрейт	H.265/H.264: 448 ~ 8192кБит/с	
День/Ночь	Авто(ICR)/Цветной/Ч/Б	
Компенсация засветки	BLC/HLC/WDR (120dB)	
Баланс белого	Авто/ATW/Улица/Помещение/Вручную	
Усиление сигнала	Авто/Вручную	
Шумоподавление (DNR)	Ultra DNR (2D/3D)	
Обнаружение движения	Поддерживается	
Область интереса (ROI)	Поддерживается	
Электронная стабилизация изображения (EIS)	Поддерживается	
Функция "Антитуман"(Defog)	Поддерживается	
Цифровое увеличение	16x	
Поворот изображения	180°	
Приватные зоны	До 24 зон	

Аудио

Сжатие	G.711a/G.711Mu/AAC/G.722 / G.726/G.729/ MPEG2-L2
--------	--------------------------------------------------

Сеть

Ethernet	RJ-45 (10/100Base-T)
Сетевые протоколы	IPv4/IPv6; HTTP; HTTPS; SSL; TCP/IP; UDP; UPnP; ICMP; IGMP; SNMP; RTSP; RTP; SMTP; NTP; DHCP; DNS; PPPoE; DDNS; FTP; IP; Filter; QoS; Bonjour; 802.1x
Совместимость	ONVIF, CGI
Максимальное число подключений	До 20 пользователей
Слот для карты памяти	Micro SD до 128Гб
Веб интерфейс	IE10/Chrome/Firefox/Safari
Программное обеспечение	Smart PSS, DSS

Интерфейсы

Аналоговый видеовыход (960H)	Нет
Аудио входы/выходы	1/1
RS485	Нет
Тревожные входы/выходы	2/1

Электропитание

Питание	AC 24В, PoE+ (802.3at)
Потребление	До 13Вт, 23Вт (ИК вкл.)