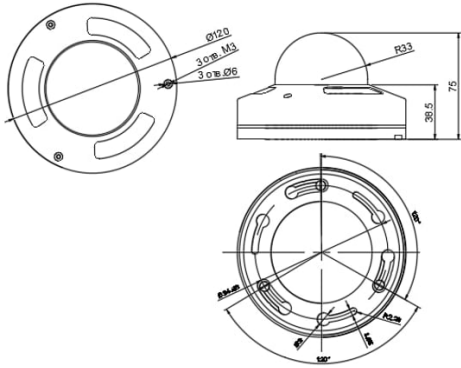


**ПАСПОРТ**

**Сетевая IP-видеокамера**

**NIC-2-DOM-FIX-RUS-1-2383**



Купольная антивандальная IP30, IK10

Ночное видение: адаптивная управляемая ИК-подсветка до 30 м.

Питание: 12В (DC), PoE IEEE 802.3af высокого диапазона колебания напряжения ±25% с грозозащитой.

Интерфейсы: Ethernet, Power In, Power Out, Audio In, Hard Reset

Рабочий диапазон температур: -45°C ~ +50°C.

Допустимый уровень влажности: 0% -90%.

**Технические характеристики**

| Особенности                       |   |
|-----------------------------------|---|
| Интеграция                        | Совместимость с управляющими системами ЕЦХД<br>Совместимость с Системой первичного приёма видеопотока (СПРВ) "Plug & Play". |
| Подключение                       | Автоматическое подключение по MAC адресу, либо посредством сканирования QR-кода СПРВ  |
| Камера                            |   |
| Тип матрицы                       | 1/2.8" КМОП-матрица прогрессивной развертки SONY IMX335   |
| Объектив                          | Фиксированный 2.8 мм f/1.6  |
| Активных пикселей                 | 1920 (В) x 1080 (Г); 2,07 МП  |
| Общее количество пикселей сенсора | 1945 (В) x 1109 (Г); 2,16 МП  |
| Размер пикселя                    | 2.9 μm (H) x 2.9 μm (V)   |

| Крепление объектива                                    | 12 мм   |
|--|---|
| Минимальное расстояние до объекта                      | 0.1 м   |
| Угол обзора  | 105° x 55.5° (Г x В)  |
| Память ПЗУ   | Тип SPI NOR Flash; Объем 128Мбит  |
| Память ОЗУ   | 1 Гбит DDR3   |
| Потоковая передача видео                               |   |
| Кодеки сжатия  | H.264(BP, MP)/H.265/MJPEG   |
| Видеопоток   | Одновременное кодирование 3 потока<br>Основной поток – 1920x1080 (16:9);<br>Дополнительный поток 1 – 720x480;<br>Дополнительный поток 2 – 1280x720 – 14 к/с |
| Максимальное разрешение                                |   |
| Частота кадров   | 50hz - максимум 25 к/с, 60hz - 30 к/с   |
| Битрейт видео  | 16 Кбит/с – 8192 Кбит/с; Поддержка CBR +/- 10%  |
| Структура GOP  | IP, IPR, IBVP   |
| Изображение  |   |
| Минимальная освещенность                               | Цвет – 0.05 Лк; Ч/Б – 0.001 Лк; С ИК-подсветкой - 0 Лк  |
| Электронный затвор                                     | 1/3 – 1/100000  |
| Параметры изображения                                  | Яркость, контраст, резкость, насыщенность,оттенки, поворот, переворот, отражение, выдержка(автоматически, вручную), компенсация засветки,BLC, антигуман     |
| Баланс белого  | Авто/ручной   |
| Цифровая система шумоподавления                        | 2DNR, 3DNR  |
| Динамический диапазон (WDR)                            | 100 дБ  |
| Функции компенсации встречной засветки                 | BLC, HLC  |
| OSD  | Имя камеры, дата и время, частота кадров, битрейт,информация о кодеке, поддержка кириллицы.   |
| Переключение режима день / ночь                        | По датчику освещения, вручную   |
| Регулировка насыщенности                               | Наличие   |
| Скорость электронного затвора (AES)                    | Наличие   |
| Режимы для просмотра области видео настроек препозиции | Автоматическая экспозиция, в полноэкранном режиме или в заданной области  |
| Управление экспозицией                                 | Автоматическое, Ручное - Регулировка светочувствительности, усиления и скорости затвора (0 - 100)   |
| Звук   |   |
| Кодеки сжатия  | G.711U, G.711A, G.726, AAC  |
| Усиление сигнала                                       | Авто / Ручное   |
| Потоковая передача аудио                               | Полный дуплекс  |
| Функции  |   |
| FLC (Антимерцание)                                     | Поддерживается  |
| Зеркальное изображение                                 | Поддерживается  |
| Антигуман  | Режимы "авто", "ручной", "выкл".В режиме "ручной" регулируемое усиление функции антигуман   |
| Коридорный режим                                       | Поддерживается  |
| Детекция движения                                      | Поддерживается  |
| Сетевые протоколы                                      | TCP/IP, UDP, HTTP, DHCP, RTP/RTSP/RTCP, SNMP v1/2, Websocket, Multicast с поддержкой PIM и IGMP   |
| Стандарты  | ONVIF Profile S   |
| Безопасность   | Многоуровневый доступ с защитой паролем, по IP  |

| Способ интеграции                                 | API: HTTP запросы  |
|---|--|
| Одновременный просмотр в режиме реального времени | до 3х каналов  |
| Ночное видение                                    |  |
| Адаптивная ИК-подсветка                           | Аппаратное управление  |
| Управление ИК-подсветкой                          | Датчик освещенности  |
| Режим "день/ночь"                                 | Механический ИК-фильтр с автопереключением   |
| Дневной/ночной режим                              | Автоматический» (в зависимости от "освещенности местности), «Цветной», «Монохромный»"  |
| Длина волны                                       | 850 нм   |
| Количество диодов                                 | 6 светодиодных излучателей   |
| Дальность   | до 30м   |
| Интерфейсы  |  |
| Сетевой интерфейс                                 | 10/100Base-Tx, 1 x RJ 45   |
| Разъемы   | RJ45 Гнездо (8P8C), DC 5.5x2.1mm (Гнездо), DC 5.5x2.1mm (Штекер), RCA (Гнездо), Кнопка сброса настроек   |
| Аудиовход   | Есть (RCA female)  |
| Аудиовыход  | Опционально (RCA female)   |
| Параметры аудиовхода                              | Активный микрофон (диапазон амплитудных значений напряжения 0.2 - 4В)  |
| Вход/выход тревог                                 | Опционально(Открытый коллектор, 10-24В пост. Тока, 50mA / Сухой контакт: 30В пост. Тока, 0,1 А)  |
| Аппаратный сброс к заводским настройкам           | Есть   |
| Светодиодный индикатор камеры                     | Индикатор Link   |
| Внешние характеристики                            |  |
| Степень защиты корпуса                            | IP 30  |
| Ударопрочность корпуса                            | IK10   |
| Рабочая температура                               | Рекомендованная -45°C ~ +50°C.   |
| Рабочая влажность                                 | Допустимый уровень влажности: 0% -90%.   |
| Температура холодного запуска                     | -40 °C   |
| Материал корпуса                                  | Металл (алюминий)  |
| Габариты камеры                                   | D120x75 мм   |
| Масса камеры                                      | 410г   |
| Питание   |  |
| Питание   | 12 В (DC), PoE IEEE 802.3af высокого диапазона колебания напряжения ±25%   |
| Стандарт PoE IEEE                                 | Совместимость IEEE 802.3af-2003.Поддержка IEEE 802.3at2009 (тип 1) и IEEE 802.3bt-2018   |
| Энергопотребление                                 | < 6 Вт   |
| Защита от импульсных перенапряжений               | Устойчивость к электростатическим разрядам(ESD): ±15kV (Воздушный разряд),±8kV (Контактный разряд). Устойчивость к электрическим быстрым переходным процессам(пачкам) (EFT): 40А (форма импульса 5/50нс).Устойчивость к выбросу напряжения (Lightning):5кА (форма импульса 8/20нс) |

| Общее  |   |
|--|---|
| Системные требования                               | Google Chrome 94.0.4606.85, Microsoft Edge 94.0.992.50, Mozilla Firefox 93.0                  |
| Управление   | Веб-интерфейс, профессиональное ПО (в комплекте)  |
| Веб-интерфейс                                      | Не требуется плагин для просмотра в режиме реального времени                                  |
| Пользователи                                       | До 5 учетных записей с настройкой функционала   |
| Поддерживаемые языки                               | Английский, Русский   |
| Обновление микропрограммы                          | Обновление прошивки через WEB-интерфейс   |
| Последние микропрограммы и программное обеспечение | <a href="https://www.nic-tech.ru/services/nexus/">https://www.nic-tech.ru/services/nexus/</a> |
| Дополнительные опции                               |   |
| Микрофон   | Встроенный  |

### КОМПЛЕКТНОСТЬ

#### В комплект поставки входит:

|                   |       |
|-------------------|-------|
| IP-камера         | 1 шт. |
| Паспорт           | 1 шт. |
| Набор для монтажа | 1 шт. |
| Упаковка          | 1 шт. |

### ТРАНСПОРТИРОВКА, ХРАНЕНИЕ И СРОК СЛУЖБЫ

IP-камеры безопасны при транспортировке и могут транспортироваться любыми транспортными средствами в том числе воздушным, обеспечивающим защиту упакованных изделий от атмосферных осадков и климатических факторов согласно условиям группы 5 по ГОСТ 15150, транспортирование IP-камер по железной дороге, проводят в контейнерах в соответствии с требованиями ГОСТ 18477. Хранение камер без упаковки не допускается.

### СВЕДЕНИЯ ОБ УТИЛИЗАЦИИ

IP-камера не представляет опасности для жизни и здоровья людей, а также для окружающей среды после окончания срока службы. Утилизация видеокамеры проводится без принятия специальных мер защиты окружающей среды.

### РЕМОНТ

Не открывайте корпус устройства, оно не содержит частей, пригодных к обслуживанию пользователем. Все работы по обслуживанию и ремонту должны производиться специалистами в области электротехники и сетевых технологий. В случае возникновения каких-либо трудностей свяжитесь с Отделом технической поддержки по тел.: 8(800)555-47-65 или по E-mail: support@nic-tech.ru

Избегайте физического повреждения линзы видеокамеры, используйте только специализированные мягкие средства для протирания линзы и стеклянных элементов камеры.

Не рекомендуется подвергать длительным механическим воздействиям кабель.

### ГАРАНТИЙНЫЕ ОБЯЗАТЕЛЬСТВА

#### Условия гарантии:

1. Гарантийные обязательства выполняются только при соблюдении требований, изложенных в Руководстве по эксплуатации РВСФ.463317.001 РЭ.
2. Основанием для гарантийного обслуживания является кассовый чек или товарный чек.
3. Срок гарантии оборудования может отличаться в зависимости от типа изделия.
4. Если срок гарантии на приобретенное оборудование не заявлен явно, то считается равным гарантийному сроку согласно закону РФ «О защите прав потребителя» для соответствующих групп товаров.
5. Неисправное оборудование должно быть передано в сервисный центр: в чистом виде, в полной комплектации и в заводской упаковке.
6. Срок гарантийного ремонта определяется после проведения экспертизы оборудования, и устанавливается в зависимости от степени его неисправности, но не более двух месяцев, с момента поступления оборудования в сервис центр.

#### Гарантия не распространяется на оборудование

1. При эксплуатации которого были нарушены требования изложенные в Руководстве по эксплуатации РВСФ.463317.001 РЭ.
2. При наличии следов вскрытия, либо механического повреждения маркировочных табличек и наклеек, следов их переклеивания;
3. При внутренних или внешних механических и электромеханических повреждениях оборудования (трещины, сколы, вмятины).
4. При повреждениях, возникших в результате воздействия стихии, пожара, агрессивных сред, высоких температур; при повреждениях, произошедших по вине грызунов, насекомых, а также, вследствие транспортировки и неправильного хранения;
5. При наличии внутри корпуса оборудования посторонних предметов, независимо от их природы;
6. При внесении любых конструктивных изменений, либо при потере работоспособности оборудования в результате вмешательства пользователя в программно-аппаратную часть оборудования, входящую в комплект поставки;
7. При повреждении оборудования, возникшем в процессе установки, монтажа или эксплуатации. Типичные случаи несоответствия правилам монтажа и эксплуатации оборудования:
8. Отрезаны штатные разъёмы, штекеры, и прочие коммутационные компоненты;
9. Выход из строя элементов прибора в результате грозы(электромагнитного импульса);
10. В случае ремонта оборудования неуполномоченными лицами.
11. Компания оставляет за собой право отказать в сервисном обслуживании оборудования, при отсутствии целостности гарантийной пломбы.

С более полными условиями гарантии и Руководством по эксплуатации можно ознакомиться на сайте [www.nic-tech.ru](http://www.nic-tech.ru)

### УКАЗАНИЯ МЕР БЕЗОПАСНОСТИ

Конструкция изделия удовлетворяет требованиям: по безопасности ТР ТС 004/2011 и ГОСТ Р МЭК 60065, а также ГОСТ 12.2.003, ГОСТ 12.2.007.0; Технического регламента Таможенного союза «Электромагнитная совместимость технических средств» ТР ТС 020/2011; по пожарной безопасности ГОСТ 12.1.004; по соответствию нормам и требованиям безопасности электромагнитных полей радиочастот камер, установленными в ГОСТ 12.1.006.

### СЕРТИФИКАЦИЯ

Соответствует Техническим условиям РВСФ.463317.001 ТУ. Декларация соответствия ЕАЭС N RU Д-РУ.РА02.В.81600/21 действительна до 21.11.2022 г.

Гарантия на устройство пять лет с момента покупки.

Год изготовления: 2022.

Страна изготовитель: Россия.

Изготовитель: 350059, Россия, г. Краснодар, ул. Селезнева, д. 2/5 офис 5/4.

Общество с ограниченной ответственностью "НИЦ Технологии"(ООО "НИЦ Технологии").

### ГАРАНТИЙНЫЙ РЕМОНТ

Гарантийный ремонт производится в сервисном центре ООО НАУЧНО-ИНЖЕНЕРНЫЙ ЦЕНТР «ТЕХНОЛОГИИ» по адресу:

350000, Россия, Краснодарский край, г. Краснодар, ул. Селезнева, д.2/5, офис 5/4.

Тел.: 8-800-555-47-65

e-mail: support@nic-tech.ru